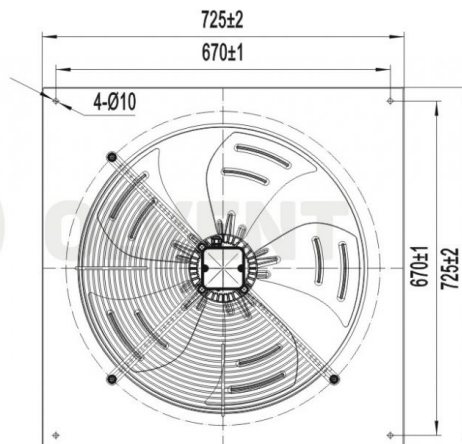
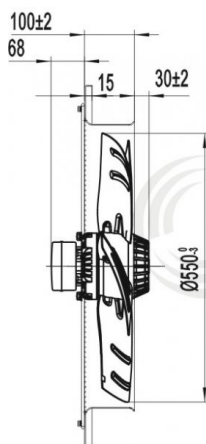
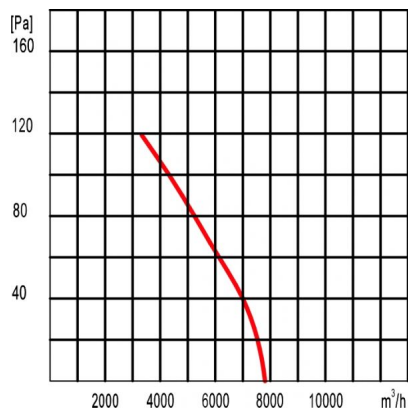


Kierunek przepływu powietrza: tłoczący



Średnica:	mm	550
Napięcie:	V	380-400
Częstotliwość:	Hz	50
Przepływ powietrza:	m ³ /h	7500
Obroty:	min ⁻¹	1330
Pobór mocy:	W	550
Pobór prądu:	A	1,1
Poziom hałasu:	dB(A)	73
Wewnętrzne zabezpieczenie termiczne:	°C	150±5
Stopień ochrony:	IP	54
Zgodność z dyrektywą ERP:		2015
Sprawność ogólna:	η _{stat} A%	36,95
Współczynnik sprawności:		45,13
Waga netto:	kg	11,5
Waga brutto:	kg	13,5
Wymiary transportowe:	cm	60 x 60 x 24



SCHEMAT ELEKTRYCZNY SILNIKA TRÓJ-FAZOWEGO



Zdjęcia niektórych produktów mogą się różnić. Dokończono wszelkich starań, aby informacje zawarte w niniejszym katalogu były poprawne. Ze względu na stały rozwój technologiczny zastrzega się prawo do wprowadzania zmian bez powiadomienia.