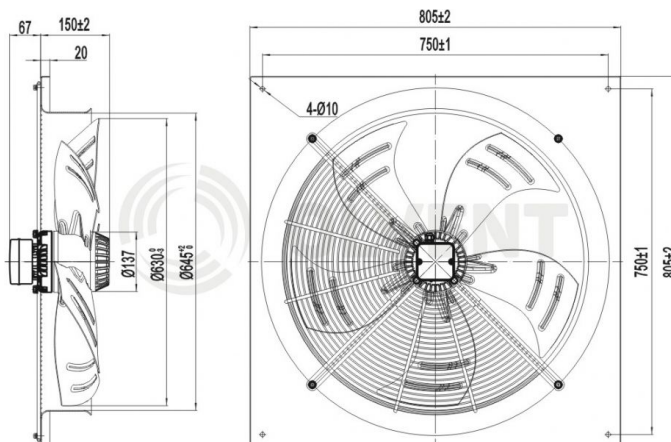
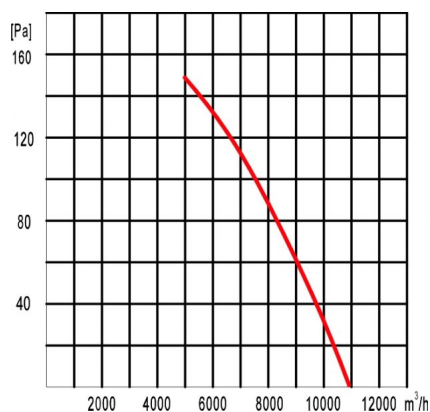


Kierunek przepływu powietrza: tłoczący



Średnica:	mm	630
Napięcie:	V	380-400
Częstotliwość:	Hz	50
Przepływ powietrza:	m ³ /h	10800
Obroty:	min ⁻¹	1350
Pobór mocy:	W	850
Pobór prądu:	A	1,6
Poziom hałasu:	dB(A)	73
Wewnętrzne zabezpieczenie termiczne:	°C	150±5
Stopień ochrony:	IP	54
Zgodność z dyrektywą ERP:		2015
Sprawność ogólna:	η _{stat} A%	35,02
Współczynnik sprawności:		42,08
Waga netto:	kg	15,4
Waga brutto:	kg	17,5
Wymiary transportowe:	cm	67 x 67 x 25,5


SCHEMAT ELEKTRYCZNY SILNIKA TRÓJ-FAZOWEGO


Zdjęcia niektórych produktów mogą się różnić. Dokończono wszelkich starań, aby informacje zawarte w niniejszym katalogu były poprawne. Ze względu na stały rozwój technologiczny zastrzega się prawo do wprowadzania zmian bez powiadomienia.