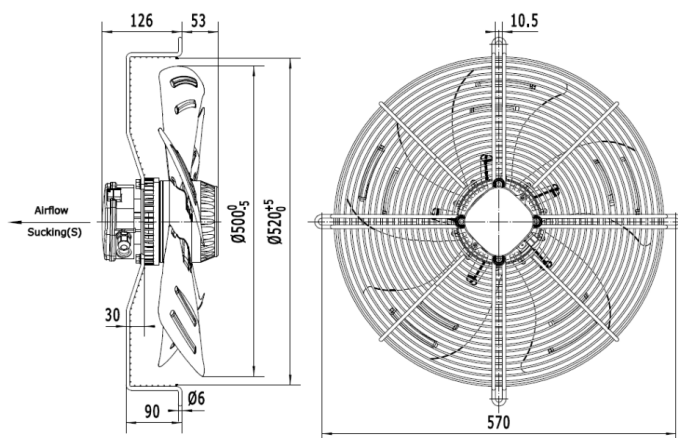


Kierunek przepływu powietrza: tłoczący



Średnica:	mm	500
Napięcie:	V	220-230
Częstotliwość:	Hz	50
Przepływ powietrza:	m ³ /h	6870
Obroty:	min ⁻¹	1320
Pobór mocy:	W	380
Pobór prądu:	A	1,75
Kondensator:	µF/500 V	10
Poziom hałasu:	dB(A)	71
Wewnętrzne zabezpieczenie termiczne:	°C	150±5
Stopień ochrony:	IP	54
Zgodność z dyrektywą ERP:		2015
Sprawność ogólna:	η _{stat} A%	31,5
Współczynnik sprawności:		40,06
Waga netto:	kg	9,0
Waga brutto:	kg	10,0
Wymiary transportowe:	cm	55 x 55 x 20,5

