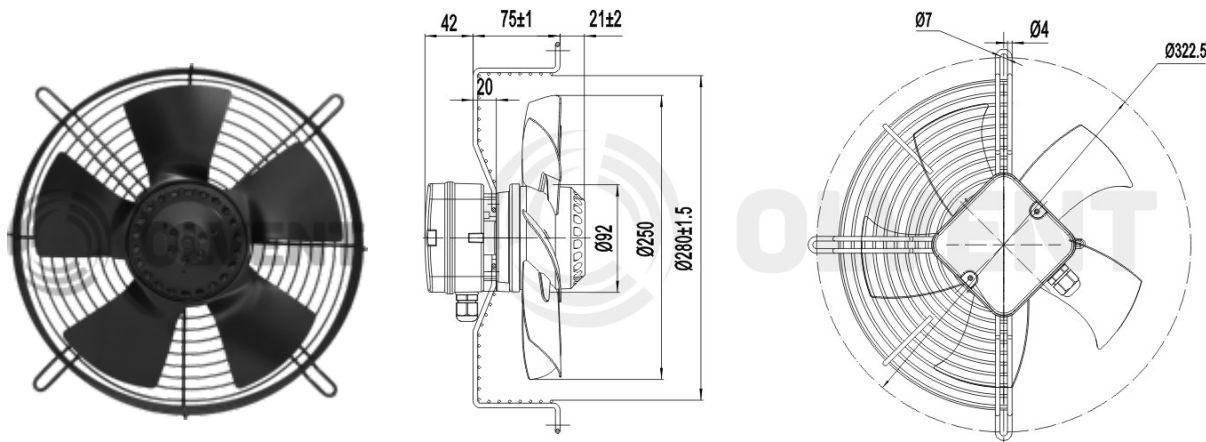
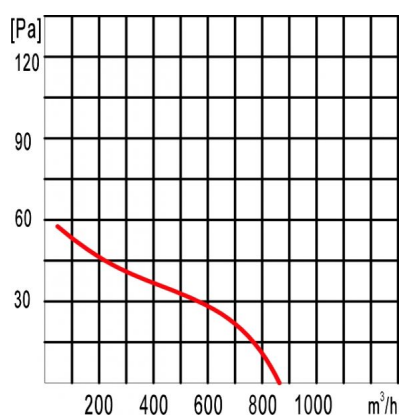


Kierunek przepływu powietrza: tłoczący



Średnica:	mm	250
Napięcie:	V	220-230
Częstotliwość:	Hz	50
Przepływ powietrza:	m ³ /h	860
Obroty:	min ⁻¹	1400
Pobór mocy:	W	55
Pobór prądu:	A	0,25
Kondensator:	µF/500 V	2
Poziom hałasu:	dB(A)	53
Wewnętrzne zabezpieczenie termiczne:	°C	150±5
Stopień ochrony:	IP	44
Waga netto:	kg	3,0
Waga brutto:	kg	3,5
Wymiary transportowe:	cm	30 x 30 x 18,5



SCHEMAT ELEKTRYCZNY SILNIKA JEDNO-FAZOWEGO



Zdjęcia niektórych produktów mogą się różnić. Določono wszelkich starań, aby informacje zawarte w niniejszym katalogu były poprawne. Ze względu na stały rozwój technologiczny zastrzega się prawo do wprowadzania zmian bez powiadomienia.