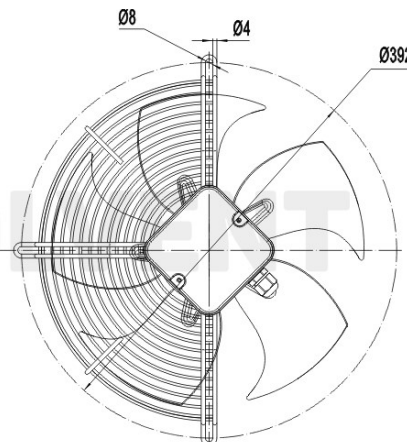
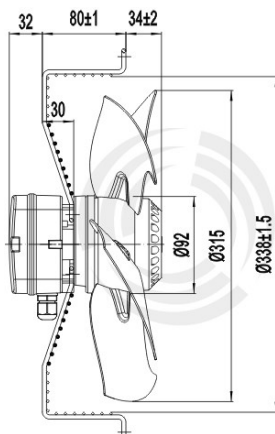
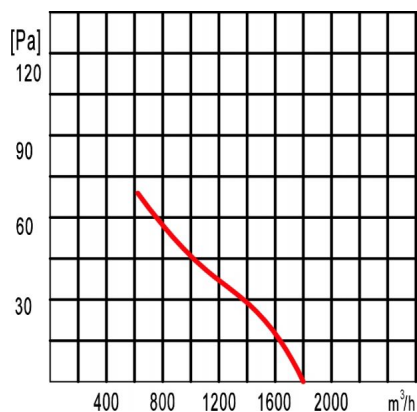


Kierunek przepływu powietrza: tłoczący



Średnica:	mm	315
Napięcie:	V	220-230
Częstotliwość:	Hz	50
Przepływ powietrza:	m ³ /h	1800
Obroty:	min ⁻¹	1350
Pobór mocy:	W	90
Pobór prądu:	A	0,42
Kondensator:	µF/500 V	4
Poziom hałasu:	dB(A)	56
Wewnętrzne zabezpieczenie termiczne:	°C	150±5
Stopień ochrony:	IP	44
Waga netto:	kg	3,5
Waga brutto:	kg	4,5
Wymiary transportowe:	cm	36,5 x 36,5 x 19,5



SCHEMAT ELEKTRYCZNY SILNIKA JEDNO-FAZOWEGO



Zdjęcia niektórych produktów mogą się różnić. Dokończono wszelkich starań, aby informacje zawarte w niniejszym katalogu były poprawne. Ze względu na stały rozwój technologiczny zastrzega się prawo do wprowadzania zmian bez powiadomienia.