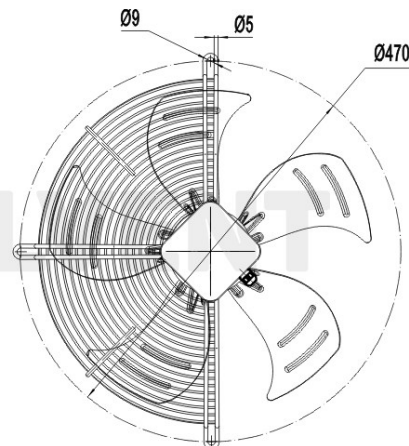
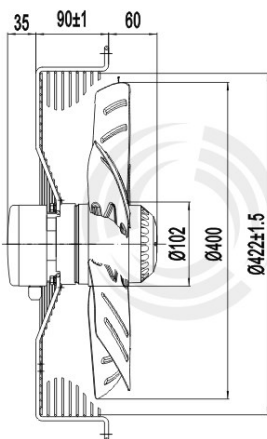
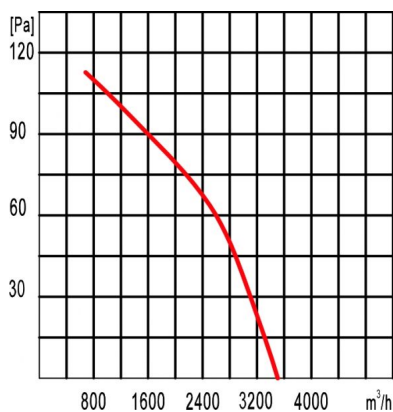


Kierunek przepływu powietrza: tłoczący



Średnica:	mm	400
Napięcie:	V	220-230
Częstotliwość:	Hz	50
Przepływ powietrza:	m ³ /h	3500
Obroty:	min ⁻¹	1350
Pobór mocy:	W	190
Pobór prądu:	A	0,9
Kondensator:	µF/500 V	6
Poziom hałasu:	dB(A)	60
Wewnętrzne zabezpieczenie termiczne:	°C	150±5
Stopień ochrony:	IP	54
Zgodność z dyrektywą ERP:		2015
Sprawność ogólna:	η _{stat} A%	29,4
Współczynnik sprawności:		40,5
Waga netto:	kg	6,0
Waga brutto:	kg	7,0
Wymiary transportowe:	cm	44 x 44 x 21



SCHEMAT ELEKTRYCZNY SILNIKA JEDNO-FAZOWEGO



Zdjęcia niektórych produktów mogą się różnić. Dołożono wszelkich starań, aby informacje zawarte w niniejszym katalogu były poprawne. Ze względu na stały rozwój technologiczny zastrzega się prawo do wprowadzania zmian bez powiadomienia.