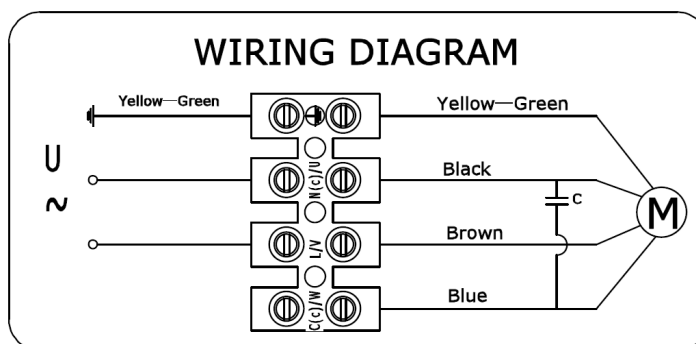
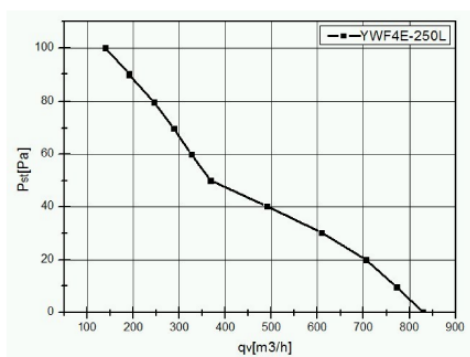


Średnica:	mm	250
Napięcie:	V	220-230
Częstotliwość:	Hz	50
Przepływ powietrza:	m <sup>3</sup> /h	700
Obroty:	min <sup>-1</sup>	1380
Pobór mocy:	W	50
Pobór prądu:	A	0,23
Kondensator:	µF/500 V	2
Poziom hałasu:	dB(A)	55
Wewnętrzne zabezpieczenie termiczne:	°C	150±5
Stopień ochrony:	IP	54
Waga netto:	kg	2,5
Waga brutto:	kg	3,0
Wymiary transportowe:	cm	29,0 x 29,0 x 16,0



Zdjęcia niektórych produktów mogą się różnić. Dolożono wszelkich starań, aby informacje zawarte w niniejszym katalogu były poprawne. Ze względu na stały rozwój technologiczny zastrzega się prawo do wprowadzania zmian bez powiadomienia.