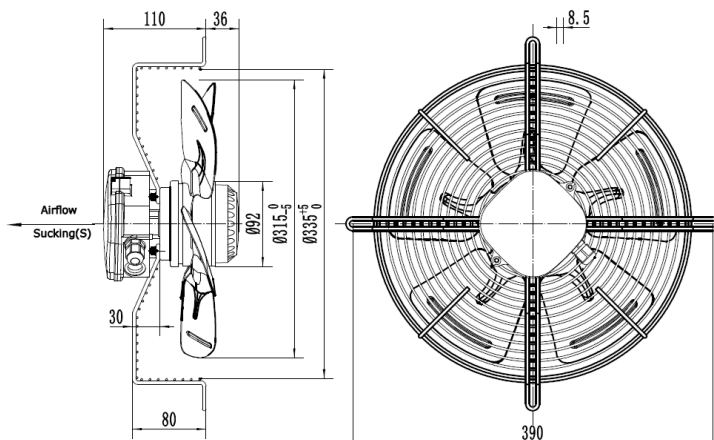
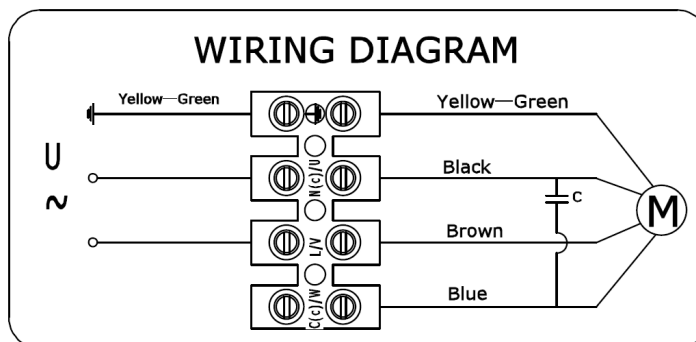
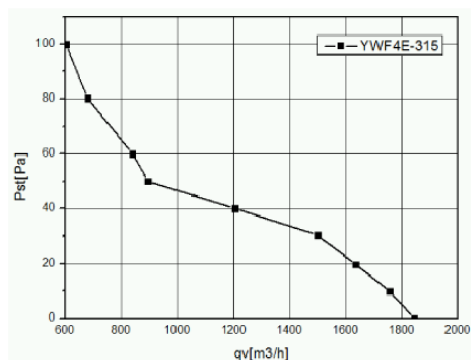


Kierunek przepływu powietrza: ssący



Średnica:	mm	315
Napięcie:	V	220-230
Częstotliwość:	Hz	50
Przepływ powietrza:	m <sup>3</sup> /h	1635
Obroty:	min <sup>-1</sup>	1380
Pobór mocy:	W	95
Pobór prądu:	A	0,45
Kondensator:	μF/500 V	4
Poziom hałasu:	dB(A)	61
Wewnętrzne zabezpieczenie termiczne:	°C	150±5
Stopień ochrony:	IP	54
Waga netto:	kg	3,5
Waga brutto:	kg	4,5
Wymiary transportowe:	cm	35,5 x 35,5 x 18,0



Zdjęcia niektórych produktów mogą się różnić. Dolożono wszelkich starań, aby informacje zawarte w niniejszym katalogu były poprawne. Ze względu na stały rozwój technologiczny zastrzega się prawo do wprowadzania zmian bez powiadomienia.