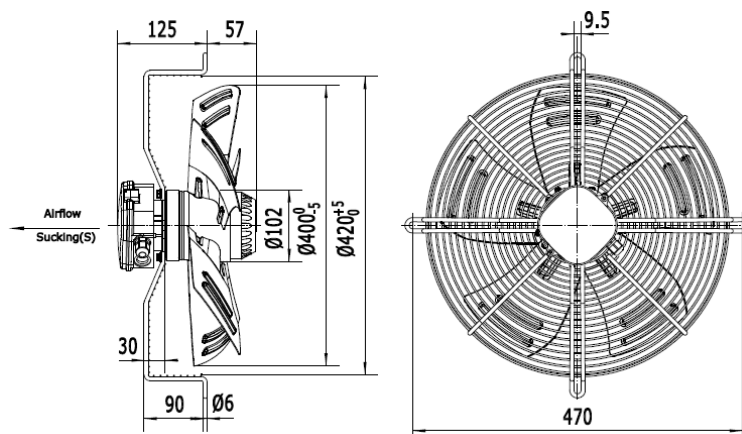


Kierunek przepływu powietrza: ssący



Średnica:	mm	400
Napięcie:	V	220-230
Częstotliwość:	Hz	50
Przepływ powietrza:	m ³ /h	3760
Obroty:	min ⁻¹	1380
Pobór mocy:	W	180
Pobór prądu:	A	0,82
Kondensator:	μF/500 V	6
Poziom hałasu:	dB(A)	67
Wewnętrzne zabezpieczenie termiczne:	°C	150±5
Stopień ochrony:	IP	54
Zgodność z dyrektywą ERP:		2015
Sprawność ogólna:	η _{stat} A%	33,2
Współczynnik sprawności:		44,08
Waga netto:	kg	6,0
Waga brutto:	kg	7,0
Wymiary transportowe:	cm	43,5 x 43,5 x 20

