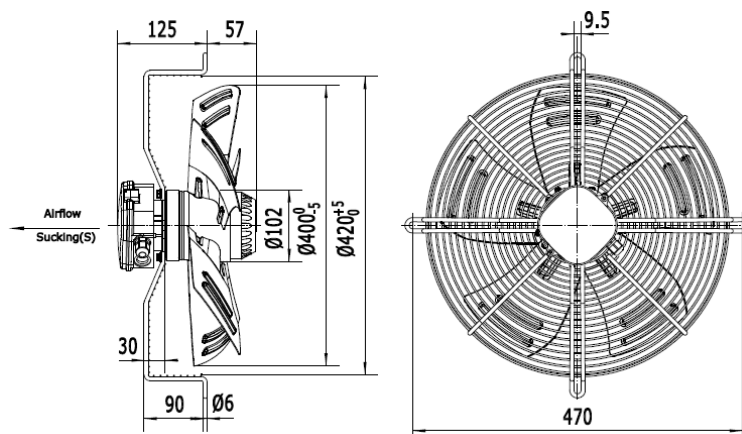
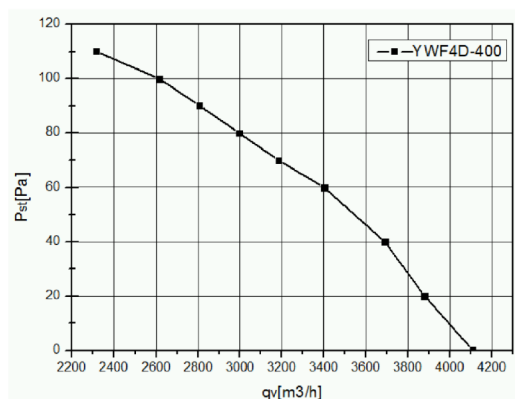


Kierunek przepływu powietrza: ssący



Średnica:	mm	400
Napięcie:	V	380-400
Częstotliwość:	Hz	50
Przepływ powietrza:	m <sup>3</sup> /h	3880
Obroty:	min <sup>-1</sup>	1380
Pobór mocy:	W	180
Pobór prądu:	A	0,47
Poziom hałasu:	dB(A)	67
Wewnętrzne zabezpieczenie termiczne:	°C	150±5
Stopień ochrony:	IP	54
Zgodność z dyrektywą ERP:		2015
Sprawność ogólna:	η <sub>stat</sub> A%	33,6
Współczynnik sprawności:		44,23
Waga netto:	kg	6,0
Waga brutto:	kg	7,0
Wymiary transportowe:	cm	43,5 x 43,5 20



## SCHEMAT ELEKTRYCZNY SILNIKA JEDNO-FAZOWEGO



Zdjęcia niektórych produktów mogą się różnić. Dokończono wszelkich starań, aby informacje zawarte w niniejszym katalogu były poprawne. Ze względu na stały rozwój technologiczny zastrzega się prawo do wprowadzania zmian bez powiadomienia.