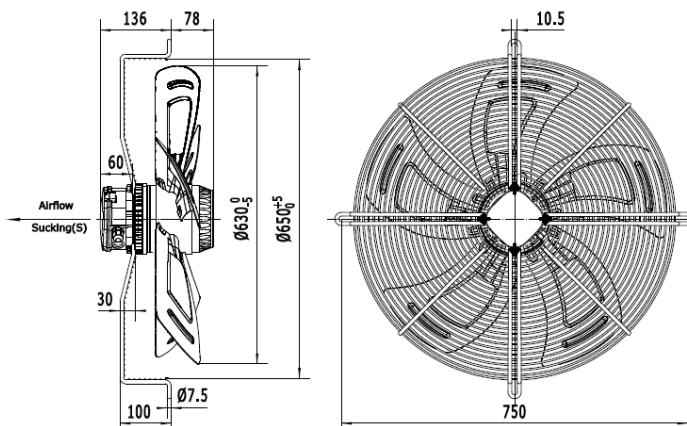
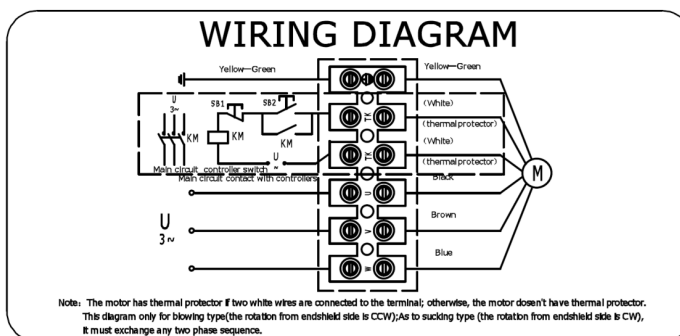
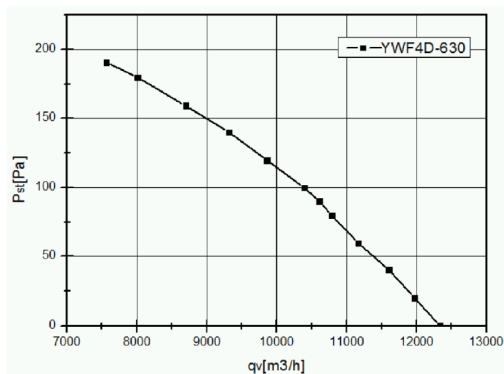


Kierunek przepływu powietrza: ssący



Średnica:	mm	630
Napięcie:	V	380-400
Częstotliwość:	Hz	50
Przepływ powietrza:	m <sup>3</sup> /h	12000
Obroty:	min <sup>-1</sup>	1320
Pobór mocy:	W	800
Pobór prądu:	A	1,60
Poziom hałasu:	dB(A)	75
Wewnętrzne zabezpieczenie termiczne:	°C	150±5
Stopień ochrony:	IP	54
Zgodność z dyrektywą ERP:		2015
Sprawność ogólna:	η <sub>stat</sub> A%	40,1
Współczynnik sprawności:		46,48
Waga netto:	kg	15,0
Waga brutto:	kg	17,0
Wymiary transportowe:	cm	67 x 67 x 24



Zdjęcia niektórych produktów mogą się różnić. Določono wszelkich starań, aby informacje zawarte w niniejszym katalogu były poprawne. Ze względu na stały rozwój technologiczny zastrzega się prawo do wprowadzania zmian bez powiadomienia.