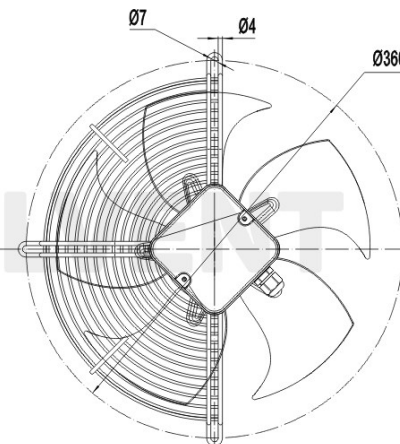
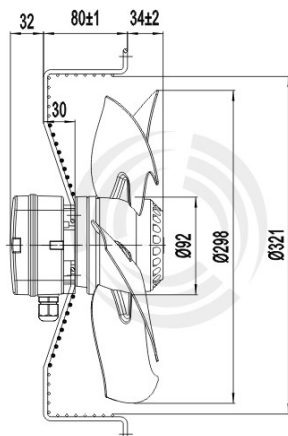
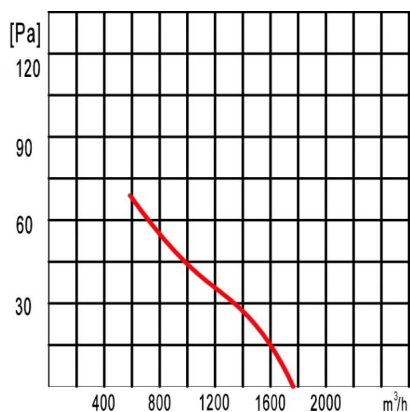


Kierunek przepływu powietrza: ssący



Średnica:	mm	300
Napięcie:	V	220-230
Częstotliwość:	Hz	50
Przepływ powietrza:	m <sup>3</sup> /h	1800
Obroty:	min <sup>-1</sup>	1350
Pobór mocy:	W	90
Pobór prądu:	A	0,42
Kondensator:	µF/500 V	3
Poziom hałasu:	dB(A)	54
Wewnętrzne zabezpieczenie termiczne:	°C	150±5
Stopień ochrony:	IP	44
Waga netto:	kg	3,3
Waga brutto:	kg	4,0
Wymiary transportowe:	cm	34 x 34 x 19



SCHEMAT ELEKTRYCZNY SILNIKA JEDNO-FAZOWEGO



Zdjęcia niektórych produktów mogą się różnić. Dokończono wszelkich starań, aby informacje zawarte w niniejszym katalogu były poprawne. Ze względu na stały rozwój technologiczny zastrzega się prawo do wprowadzania zmian bez powiadomienia.