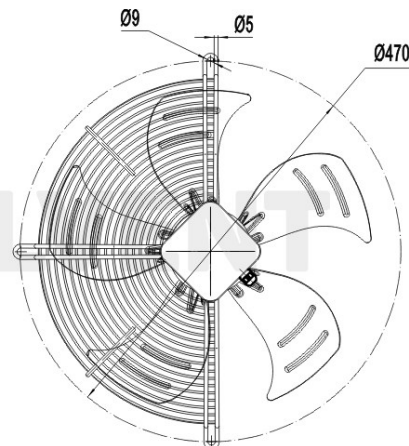
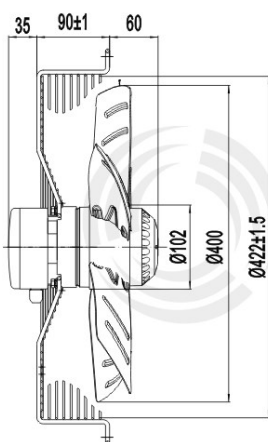
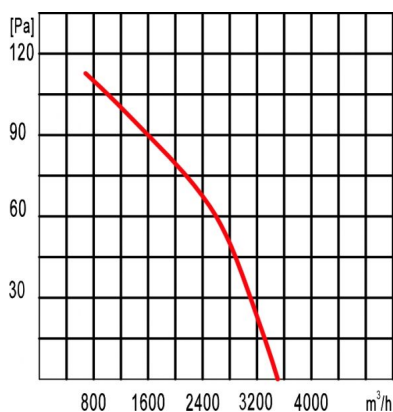


Kierunek przepływu powietrza: ssący



Średnica:	mm	400
Napięcie:	V	380-400
Częstotliwość:	Hz	50
Przepływ powietrza:	m ³ /h	3500
Obroty:	min ⁻¹	1370
Pobór mocy:	W	190
Pobór prądu:	A	0,5
Poziom hałasu:	dB(A)	60
Wewnętrzne zabezpieczenie termiczne:	°C	150±5
Stopień ochrony:	IP	54
Zgodność z dyrektywą ERP:		2015
Sprawność ogólna:	η _{stat} A%	30,5
Współczynnik sprawności:		41,4
Waga netto:	kg	6,0
Waga brutto:	kg	7,0
Wymiary transportowe:	cm	44 x 44 x 21



SCHEMAT ELEKTRYCZNY SILNIKA TRÓJ-FAZOWEGO



Zdjęcia niektórych produktów mogą się różnić. Dokończono wszelkich starań, aby informacje zawarte w niniejszym katalogu były poprawne. Ze względu na stały rozwój technologiczny zastrzega się prawo do wprowadzania zmian bez powiadomienia.