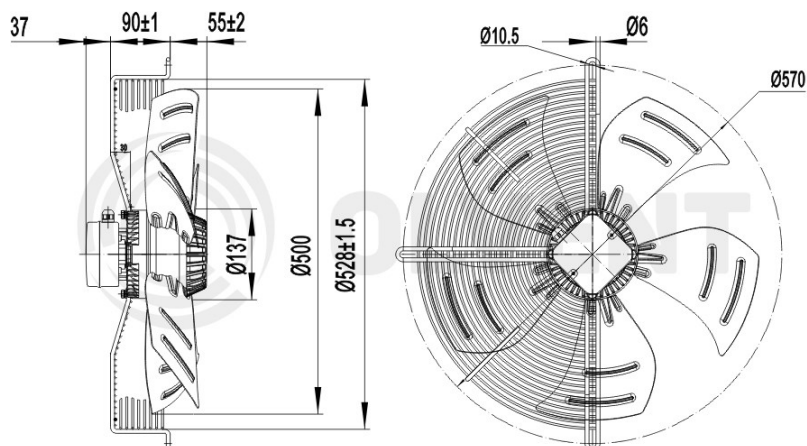
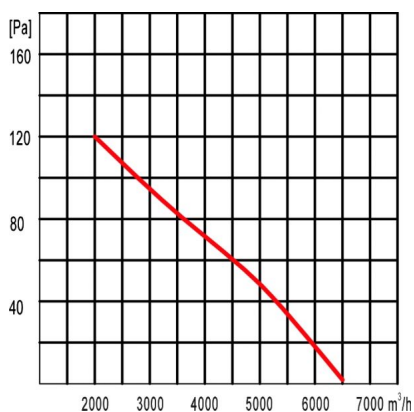


Kierunek przepływu powietrza: ssący



Średnica:	mm	500
Napięcie:	V	380-400
Częstotliwość:	Hz	50
Przepływ powietrza:	m <sup>3</sup> /h	6500
Obroty:	min <sup>-1</sup>	1350
Pobór mocy:	W	350
Pobór prądu:	A	0,8
Poziom hałasu:	dB(A)	69
Wewnętrzne zabezpieczenie termiczne:	°C	150±5
Stopień ochrony:	IP	54
Zgodność z dyrektywą ERP:		2015
Sprawność ogólna:	η <sub>stat</sub> A%	32,5
Współczynnik sprawności:		41,4
Waga netto:	kg	9,0
Waga brutto:	kg	11,0
Wymiary transportowe:	cm	55 x 55 x 22



SCHEMAT ELEKTRYCZNY SILNIKA TRÓJ-FAZOWEGO



Zdjęcia niektórych produktów mogą się różnić. Dokończono wszelkich starań, aby informacje zawarte w niniejszym katalogu były poprawne. Ze względu na stały rozwój technologiczny zastrzega się prawo do wprowadzania zmian bez powiadomienia.