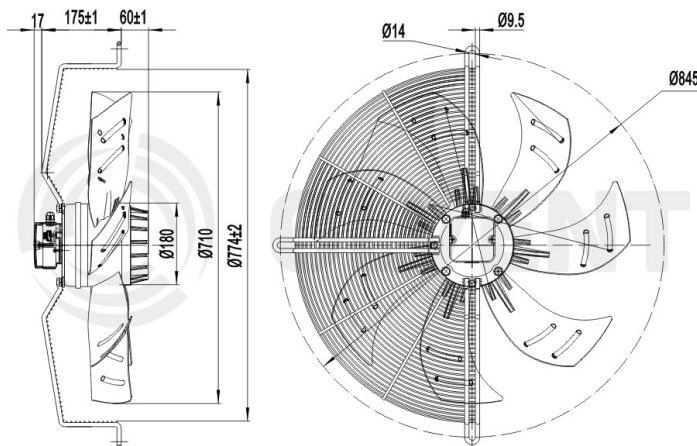
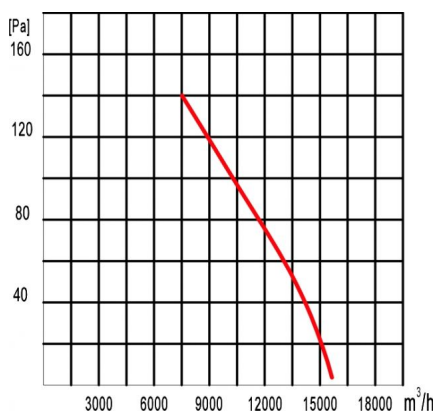


Kierunek przepływu powietrza: ssący



Średnica:	mm	710
Napięcie:	V	380-400
Częstotliwość:	Hz	50
Przepływ powietrza:	m ³ /h	15500
Obroty:	min ⁻¹	950
Pobór mocy:	W	750
Pobór prądu:	A	1,5
Poziom hałasu:	dB(A)	75
Wewnętrzne zabezpieczenie termiczne:	°C	150±5
Stopień ochrony:	IP	54
Zgodność z dyrektywą ERP:		2015
Sprawność ogólna:	η _{stat} A%	33,2
Współczynnik sprawności:		40,1
Waga netto:	kg	26,5
Waga brutto:	kg	29,0
Wymiary transportowe:	cm	80 x 80 x 27,5



SCHEMAT ELEKTRYCZNY SILNIKA TRÓJ-FAZOWEGO



Zdjęcia niektórych produktów mogą się różnić. Dołożono wszelkich starań, aby informacje zawarte w niniejszym katalogu były poprawne. Ze względu na stały rozwój technologiczny zastrzega się prawo do wprowadzania zmian bez powiadomienia.