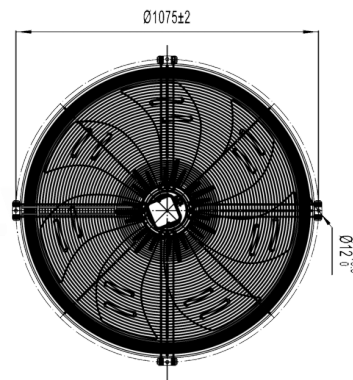
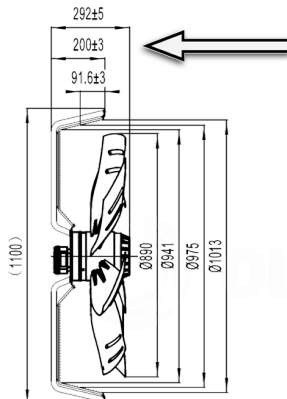
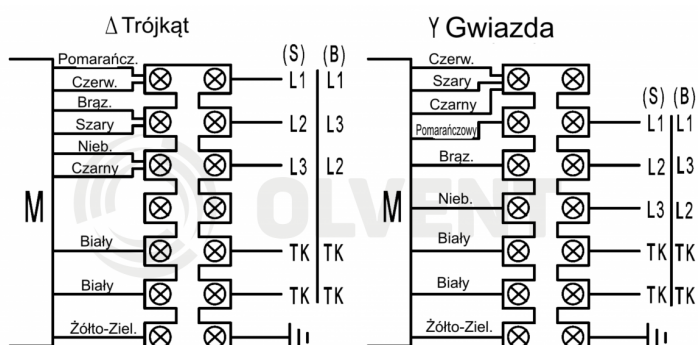
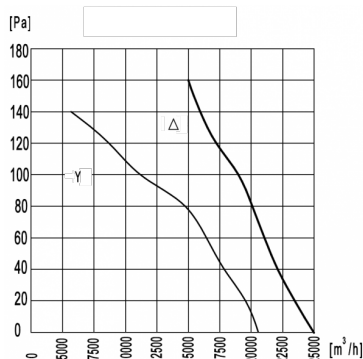


Kierunek przepływu powietrza: ssący



Średnica:	mm	900
Napięcie:	V	380-400
Częstotliwość:	Hz	50
Przepływ powietrza:	m <sup>3</sup> /h	Δ=25000  Y=21000
Obroty:	min <sup>-1</sup>	Δ=930 Y=800
Pobór mocy:	W	Δ=1750 Y=1300
Pobór prądu:	A	Δ=3.6 Y=2.3
Poziom hałasu:	dB(A)	Δ=81 Y=78
Wewnętrzne zabezpieczenie termiczne:	°C	150±5
Stopień ochrony:	IP	54
Zgodność z dyrektywą ERP:		2015
Sprawność ogólna:	η <sub>stat</sub> A%	36,0
Współczynnik sprawności:		40,8
Waga netto:	kg	40,5
Waga brutto:	kg	45,0
Wymiary transportowe:	cm	101 x 101 x 31



Zdjęcia niektórych produktów mogą się różnić. Določono wszelkich starań, aby informacje zawarte w niniejszym katalogu były poprawne. Ze względu na stały rozwój technologiczny zastrzega się prawo do wprowadzania zmian bez powiadomienia.